

# Askari®

## Bedienungsanleitung - 138511 Vakuumgerät

### Technische Daten:

Stromzufuhr:	AC230V Output: AC16,5V /3,5A
Leistung:	115W
Max. Breite:	280mm
Vakuumiergrad:	0,06Mpa
Gewicht:	1308g

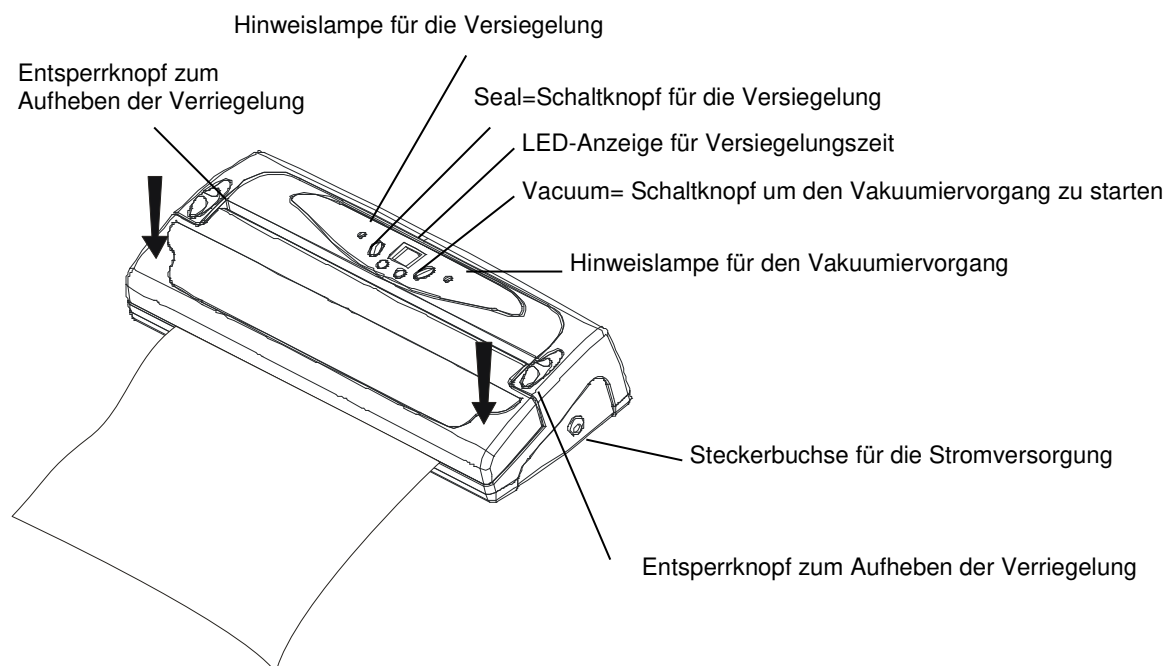
### Benutzerhinweis:

- Benutzen Sie das Gerät nur und ausschließlich zum Zweck des Vakuumierens von Lebensmitteln oder Gegenständen in Verbindung mit entsprechend für dieses Gerät entwickelten Vakuum- Beuteln oder Schläuchen.  
z.B. Askari Bestellnummer:138570 Vakuumschlauch 26x 300cm
- Bauliche Veränderungen am Gerät können zu Gesundheitsgefährdungen führen und lassen die Garantie erlöschen.

### Anschließen des Gerätes

1. Die Stromversorgung des Gerätes wird mittels Netzteil oder einem 12V Anschlusskabel für den Zigarettenanzünder betrieben. Beide Zubehörteile sind im Lieferumfang enthalten. Je nach Bedarf können Sie beide Versorgungskabel rechtsseitig am Gerät in einer passenden Buchse anschließen.
2. Sobald das Gerät mit Strom versorgt wird, ist dieses Betriebsbereit und braucht nicht zusätzlich Ein oder Aus geschaltet werden.

### Gerät/ Bedienelemente



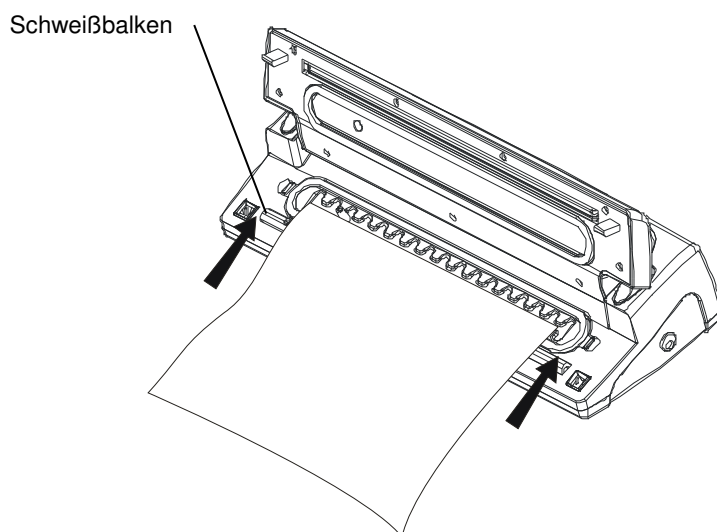
## Vakuumiervorgang

Das Gerät wurde so konzipiert, dass Sie wahlweise Vakuum-Beutel oder Schläuche verwenden können. Im Lieferumfang des Gerätes ist Vakuumschlauch enthalten. Gehen Sie zum Gebrauch dieser Schläuche wie folgt vor:

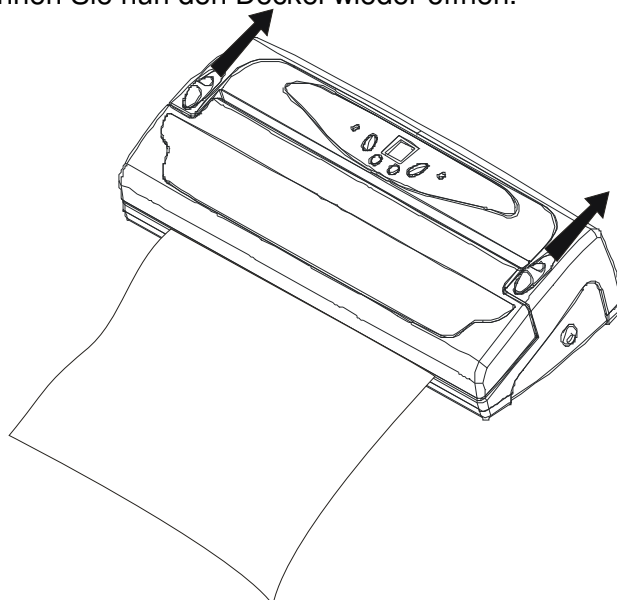
1. Schneiden Sie ein Stück des Schlauches dem Vakuumiergut entsprechend so ab, das dieses bequem darin Platz findet. (Arbeiten Sie hierbei lieber etwas großzügig, denn je „größer“ der Beutel desto besser das Endergebnis)
2. Legen Sie nun den abgeschnittenen Vakuumschlauch wie in der Abbildung beschrieben über den Schweißbalken. Schließen Sie die Abdeckung (durch herunterdrücken bis die Abdeckung einrastet) und drücken Sie den Schaltknopf „Seal“

Dass Ende des Vakuumierschlauchs wird nun verschweißt, so dass ein Beutel entsteht.

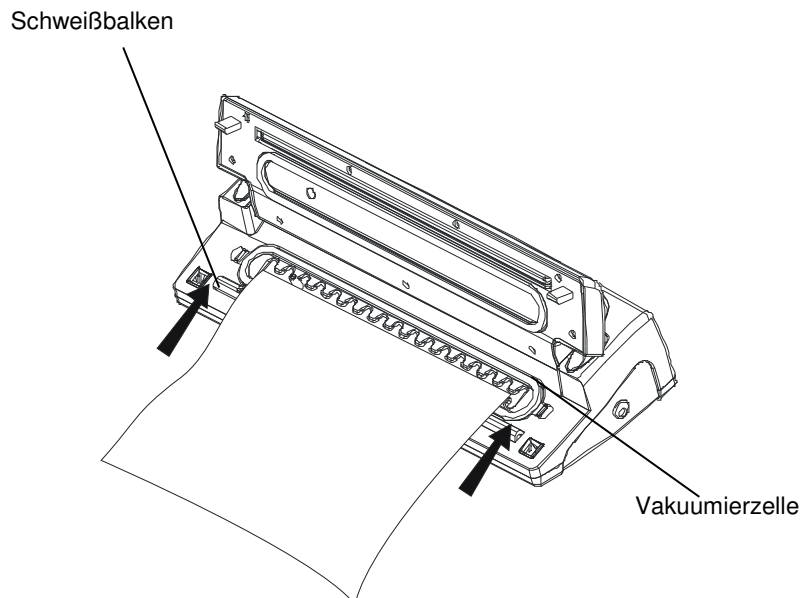
Für den im Lieferumfang enthaltenen Vakuumierschlauch empfiehlt der Hersteller eine Schweißzeit von 6Sek. Die benötigte Schweißzeit der Schläuche bzw. Beutel kann jedoch je nach Hersteller und Qualität stark variieren. Die Schweißzeit können Sie einstellen indem Sie mit den Tasten +/- zwischen 0-16Sekunden wählen. Die von Ihnen gewählte Schweißzeit wird im LED-Display angezeigt.



3. Durch gleichzeitiges Betätigen der beiden Entsperr- Knöpfe zum Aufheben der Verriegelung können Sie nun den Deckel wieder öffnen.



4. Befüllen Sie nun den Beutel mit dem Vakuumiergut und legen Sie diesen mit der Öffnung wie unter 2. abgebildet über den Schweißbalken. Die Kante des Beutels sollte muß in der Vakuumierzelle des Gerätes liegen.



5. Drücken Sie nun wie zuvor die Abdeckung herunter bis Sie einrastet und betätigen Sie anschließend den Schalter „Vacuum“. Der Vakuumiervorgang startet nun. Er endet automatisch mit dem anschließenden Schweißvorgang. Durch erneutes Betätigen der Endsperrknöpfe können Sie den Deckel wieder öffnen und den nun fertig verschweißten Beutel entnehmen.

#### **Allgemeine Hinweise:**

1. Achten Sie darauf, dass keine Flüssigkeiten des Vakuumiergutes in die Vakuumierzelle gelangen! Dies kann zu Schäden am Gerät führen und/oder die Qualität des Vakuumierens beeinflussen (so genannte Luftzieher).
2. Legen Sie nur von außen trockene Vakuumier- Beutel bzw. Schläuche über den Schweißbalken! Der Schweißbalken wurde mit einer Spezial-Folie überklebt den leichten Schaden nimmt! Sollte diese Folie beschädigt werden arbeitet das Gerät nicht mehr ordnungsgemäß und muss repariert werden.

Bei Rückfragen steht Ihnen unsere Kundenbetreuung gerne zur Verfügung!

Ihr Askari Team!