



HIKMICRO

Thunder Series Clip-On Betriebsanleitung



- ⇒ TE19C / TH35C / TQ50C
- ⇒ 256x192 / 19mm 35mm 384x288 / 50mm 640x512
- ⇒ WLAN , Photo und Videoaufnahme
- ⇒ 3D DNR VoX-Sensor
- ⇒ 50 Hz Bildfrequenz
- ⇒ IP 67 Standard
- ⇒ High-Grade-Sensor mit 35mK



SPEICHER



USB-C



MANUELLER FOKUS



GARANTIE



GARANTIE



WLAN



APP



IP67



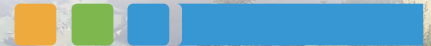
OLED





HIKMICRO

Inhalt



INHALT

1 Beschreibung	3
1.1 HIK MICRO Thunder-Series C Übersicht	4
2 Vorbereitung	6
2.1 Batterie einlegen	6
3 Bedienungsknöpfe	7
3.1 Einschalten	7
3.2 Ausschalten	7
3.3 Standby-Modus	7
3.4 Status Anzeige	7
4 Hauptmenü	8
5 Bildeinstellung	8
5.1 Dioptrie einstellen	9
5.2 Fokuslinse	9
5.3 Helligkeit einstellen	9
5.4 Kontrast einstellen	9
5.5 Palette einstellen	10
5.6 FFC Flat Field Korrektur	11
5.7 Blindpixel Korrektur	12
5.8 Messen der Entfernung	13
5.9 BiB / Bild in Bild	15
5.10 Bild kalibrieren / ZF-Korrektur	16
6 Foto und Video Aufnahme	17
7 Dateiexport	18
8 Verbindung zur T-Vision App / Client-Software	19
9 CVBS Video Ausgang	20
9.1 Viewfinder und Kollimatorlinse	20
10 Produktreinigung & Wartung	21
11 Sicherheitsvorschriften	21
13 Technische Spezifikationen Wärmebildkamera Clip-ON Thunder Series Clip-On	22
14 Kontakt Adressen	23



HIKMICRO

Beschreibung



1 Beschreibung

Das Thunder Series Clip-Ons sind klein, leicht und bieten marktführende Funktionen. Im Innern ist der neue 3D DNR VOX Sensor mit 35mK Sensitivität verbaut. Klare und detailreiche Bilder mit der jeweiligen Auflösung stehen sowohl per Viewfinder (im Beobachtungsmodus), im Vorsatzmodus über das ZF oder über WLAN per Appanbindung zur Verfügung.

Bei dem Funktionsumfang und Gesamtpackage liegt dieses Produkt im Vergleich zu anderen Clip-On Geräten weit vorne. Es hat ein optimales Preis-Leistungsverhältnis und kann sowohl als Beobachtungsgerät als auch als CLIP-ON benutzt werden.



TQ50C mit Adapter

Dieser ist nicht inklusive und kann separat erworben werden.



TH35C mit Kollimatorlinse

Dieser ist nicht inklusive und kann separat erworben werden.



TE19C mit 19mm Optik

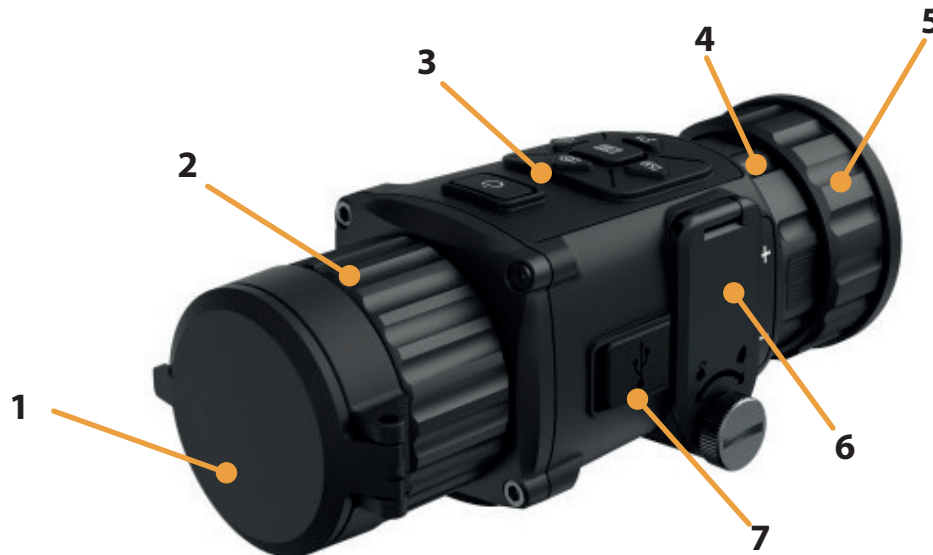


HIKMICRO

technische Spezifikationen



1.1 HIK MICRO Thunder Series Übersicht

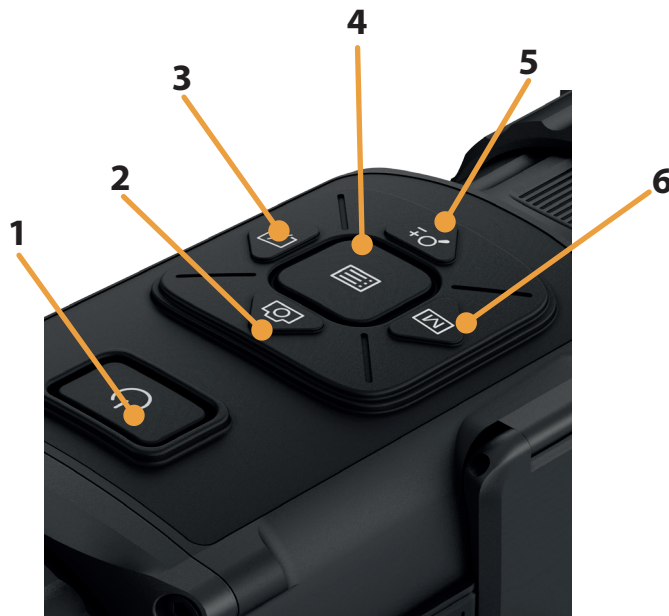
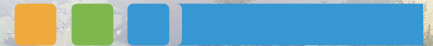


N°	Bezeichnung	Beschreibung der Funktion
1	Objektivdeckel	Schutz des Objektivs und Abdeckung des Objektivs beim FFC
2	Linse Fokus Ring	Mit dieser Einstellung wird die Brennweite des Objektivs so eingestellt, dass das Bild bei der jeweiligen Distanz am deutlichsten wird.
3	Bedientasten	Kameramenu und direkte Tastenfunktionen
4	Fixierungsring TH35C	Befestigung /Kontermutter
5	Verschlussring	Zur Montage des Reducing-Rings
6	Batteriefach	Verwenden Sie immer zwei Batterien, CR123, CR123A oder RCR123A (wiederaufladbare)
7	USB Schnittstelle	Type -C USB Port, wird für die Datenkommunikation und die externe Stromversorgung verwendet.



HIKMICRO

technische Spezifikationen



N°	Bezeichnung	Beschreibung der Funktion
1	Power Taste	- kurz drücken: Stand-by - lange drücken: Ein-Ausschalten
2	Photo	- kurz drücken: Foto - lange drücken: Video aufnehmen
3	Shutter	- kurz drücken: FFC / Kalibrierung des Bildes auf eine neue Situation
4	Menü	- kurz drücken: OSD (Bildschirmmenu) aktivieren/deaktivieren - lange drücken : Menü-Bedienung
5	E-Zoom (digitaler Zoom)	- 1x, 2x, 4x,8x fach E-Zoom (Der Digitalzoom ist im Vorsatzmodus nicht aktiv)
6	Mode	- kurz drücken: Palette / Farbeinstellungen wechseln - lange drücken: FFC / Kalibrierung des Bildes auf eine neue Situation



HIKMICRO

Vorbereitung



2 Vorbereitung

2.1 Batterie einlegen

Legen Sie die Batterien in das Batteriefach ein.

Der Batterietyp ist CR123A x2 / RCR123A x2

Bevor Sie beginnen:

Das Gerät unterstützt 3,0 V Batterien und 3,7 V Akkus. Bitte achten Sie auf die Voltangabe der Batterien.

1. Drehen Sie die Handschraube gegen den Uhrzeigersinn, um sie zu lösen.
2. Vergewissern Sie sich, dass Sie die Batterien gemäss der Angabe auf dem Gerät (Pluspol und Minuspol der Batterie) richtig einsetzen.
3. Drehen Sie die Handschraube im Uhrzeigersinn, um sie wieder festzuziehen bis Sie keinen Spalt mehr zwischen Gehäuse und Abdeckung sehen.

Nehmen Sie die Batterie heraus, wenn das Gerät längere Zeit nicht benutzt wird.

Das Gerät unterstützt mehrere Batterietypen und Sie können den Batterietyp je nach Bedarf im Menü anpassen. Wählen Sie die Batteriespannung entsprechend der Angabe auf Ihrer Batterie aus, damit das Gerät die verbleibende Leistung korrekt anzeigen kann. Bitte beachten Sie, dass eine falsche Einstellung der Batteriespannung das Gerät frühzeitig Abschalten kann, weil die Batteriespannung falsch gemessen wird.

1. Halten Sie im Ansichtsmodus den mittleren Menüknopf lange gedrückt, um das Menü anzuzeigen.
2. Wählen Sie Batteriespannung, und drücken Sie die Menütaste kurz, um die Spannung umzuschalten.



Batterie Installation



HIKMICRO

Bedienungsknöpfe



3 Bedienungsknöpfe

3.1 Einschalten:

Schalten Sie die Kamera ein, indem Sie die Powertaste (1) für 3 Sekunden drücken. Das Wärmebild wird eingeschaltet, der Startbildschirm erscheint.

Beim ersten Einschalten können Sie die Sprache und die Batteriespannung auswählen. Wählen Sie Deutsch als Menüsprache und wählen Sie 3.7V oder 3V als Batteriespannung aus.

3.2 Ausschalten:

Wenn Sie die Powertaste (1) 5 Sekunden drücken schaltet sich die Kamera aus.

3.3 Standby-Modus:

Wenn das Gerät eingeschaltet ist, drücken Sie die Powertaste (1) für ca. 3 Sekunden. Es erscheint eine Info für den Standby. Wenn keine Taste gedrückt wird, fährt die Kamera in den Standby-Modus runter.

3.4 Status Anzeige

Die Statusleiste befindet sich oben rechts am Bildschirm und zeigt Informationen wie WLAN Hostpot aktiv, E-Zoom, Speicherkarte und den Batteriestatus an.





HIKMICRO

Haupt Menu



4 Hauptmenu

Halten Sie die Menütaste (4) 4 Sekunden lange gedrückt, um das Hauptmenü aufzurufen.

Die vierzehn Funktionen wie unten aufgeführt sind von oben nach unten verfügbar:

- **Helligkeit**
- **Szenenmodus**
- **FFC (Kalibration)**
- **CVBS (Videoausgang)**
- **DPC (Pixellöschprogramm)**
- **Einbrennschutz (Sonne)**
- **Firmware-Version**
- **Werkseinstellungen**
- **Sprachwahl**
- **Zeitsynchronisation**
- **OSD (Infos auf dem Bildschirm)**
- **Abstandsmessung**
- **HotSpoterkennung**
- **Batteriespannung**
- **Netzwerk WLAN**
- **Kontrast**

Drücken Sie den Menü-Knopf (4) kurz um die Parameter der aktuellen Optionen anzupassen.

Drücken Sie die Taste E-Zoom (5) oder Foto (2) Taste. Damit wird der aktive Menüpunkt nach unten oder nach oben geschoben und sie können das gewünschte Menü auswählen.

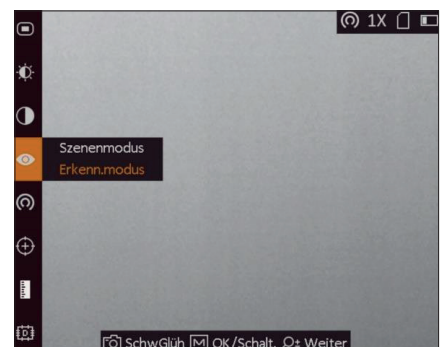
Halten Sie die Menükнопf (4) 3 Sekunden lang gedrückt, um die erweiterte Menüoberfläche wieder zu verlassen.

5 Bildeinstellung

Sie können Paletten (Farben), Helligkeit, Kontrast einstellen um das Bild anzupassen. Ausserdem können 2 Szenenmodi ausgewählt werden. Dschungel und Erkennungsmodus. Beim Dschungelmodus fokussiert die Kamera auf die Person in einem flachen temperaturarmen Hintergrund. Der Erkennungsmodus ist für grössere Distanzen gedacht, bei dem viel Himmel im Bild ist. Die Einstellungen können aber je nach Situation variieren. Bitte testen Sie im Feld die in diesem Moment beste Einstellung des Bildes.



Menü aufrufen



Hauptmenü Oberfläche



HIKMICRO

Bildeinstellung



5.1 Dioptrie einstellen

(nur mit optionalem Viewfinder)

Wenn Sie die Kamera einschalten, stellen Sie sicher, dass das Okular Ihr Auge bedeckt und schauen Sie auf den OLED Bildschirm. Stellen Sie den Dioptrieeinstellring ein, bis der OSD-Text klar und scharf ist. Mit OSD sind alle Infos des Menus gemeint, die nicht zum Wärmebild gehören. Beim Einstellen der Dioptrien darf die Oberfläche der Linse NICHT berührt werden, um ein Verschmieren der Linse zu vermeiden.

Bitte beachten Sie, dass die Okularlinse optional erhältlich ist und nicht im normalen Lieferumfang enthalten ist. Die gleiche Einstellung der Dioptrieeinstellung kann natürlich auch durch ein Spektiv vorgenommen werden. Dann ist die Schärfe aber nicht beim Thunder Clip einzustellen, sondern beim Gerät dahinter.

Dioptrieeinstellring




5.2 Fokusslinse:

Drehen Sie den Fokusring (2) leicht in eine der beiden Richtungen, um das Objektiv zu fokussieren. Bitte beachten Sie, dass dies ein optisches Gerät ist. Der Fokus hat auf beiden Seiten einen Endpunkt. Das Überdrehen der Optik schadet der Kamera.

Fokusring




5.3 Helligkeit einstellen:

Im Menu wählen Sie  und drücken die Menutaste (4), um die Helligkeit einzustellen. Im Weiß-Hot-Modus gilt: Je höher der Helligkeitswert, desto heller ist das Bild. Der Bildeffekt im Weiß-Hot-Modus ist in der Abbildung rechts dargestellt, der Effekt im Schwarz-Hot-Modus ist entgegengesetzt.



Helligkeit im Weiß-Heiß-Modus einstellen

5.4 Kontrast einstellen:

Wählen Sie  und drücken Sie die M-Taste (7), um den Bildkontrast einzustellen.



HIKMICRO

Bild Einstellungen



5.5 Palette einstellen:

Sie können verschiedene Farbpaletten auswählen, um die gleiche Szene in verschiedenen Farbeffekten darzustellen. Drücken Sie auf die Menutaste (4), um die Paletten zu wechseln.

White Hot / Weiss heiss

Der heiße Teil ist in der Ansicht hell gefärbt. Je höher die Temperatur ist, desto heller ist die Farbe.



Weiss Heiss

Black Hot / Schwarz heiss

Der heiße Teil ist in der Ansicht schwarz gefärbt. Je höher die Temperatur ist, desto mehr schwarz ist die Farbe.



Schwarz Heiss

Red Hot / Rot heiss

Der heiße Teil ist in der Ansicht rot gefärbt. Es gibt keine Abstufung der Intensität der Farbe Rot.



Rot Heiss

Fusion

Bei dieser Farbeinstellung werden kalte Temperaturen violett und heisse Temperaturen Gelb eingefärbt.



Fusion



HIKMICRO

Bild Einstellungen



5.6 FFC Flat Field Korrektur:

Diese Funktion ermöglicht die Korrektur des Bildes, wenn ein deutliches Bildrauschen auftritt. Wenn die Kamera lange Zeit in eine Richtung gehalten wird und sich die Temperatur verändert muss die Kamera sich neu kalibrieren.

Mit der Taste 3 können Sie die Kalibration auslösen. Wenn sie die Funktion von Automatik auf Manuell oder Extern verstellen möchten folgen Sie den nächsten Schritten:

Schritt 1:

Halten Sie den Menü-Knopf (4) 4 Sekunden lange gedrückt, um die Hauptmenüoberfläche aufzurufen.

Schritt 2:

Wählen Sie den FFC Modus und drücken Sie den Menü-Knopf (4), um in den FFC-Modus zu wechseln

- **Manuell:** Starten Sie mit der E-Zoom Taste (8) die Kalibrierung, um die Ungleichmäßigkeit der Anzeige zu korrigieren. Bei dieser Einstellung kalibriert die Kamera nur auf Befehl des Nutzers.

- **Auto:** Das Gerät führt beim Einschalten der Kamera automatisch FFC durch und kalibriert automatisch während der Nutzungsdauer.

- **Extern:** Bei dieser Einstellung können Sie manuell kalibrieren, verzichten aber auf den mechanischen Shutter im Gerät. Der Objektivdeckel muss die Linse abdecken. Alternativ können Sie auch die Hand nehmen. Danach halten Sie die E-Zoom Taste (5) länger um die Kalibration auszulösen. Diesen Modus können sie nutzen wenn Sie kein mechanisches Klicken hören möchten.

Schritt 3:

Halten Sie die Menü-Taste (4) gedrückt, um die Einstellungen zu speichern und zu beenden.



Menü aufrufen



HIKMICRO

Bild Einstellungen



5.7 Blindpixel Korrektur

Das Gerät kann die defekten Pixel auf dem Bildschirm korrigieren, die nicht wie erwartet ausgeführt werden. Ein WBK hat eine Pixelmatrix.

Schritt 1:

Halten Sie den Menü-Knopf (4) 4 Sekunden lang gedrückt, um die Hauptmenüoberfläche aufzurufen. Danach "DPC" wählen um das Blindpixel Korrekturmenü aufzurufen.

Schritt 2:

Drücken Sie die Menü-Taste (4), um den Versatz auszuwählen. Der Versatz bezieht sich auf die Bewegungslänge des Cursors.

Schritt 3:

Drücken Sie auf E-Zoom (5) oder Fototaste (2), um die Bewegungsrichtung auszuwählen.

Schritt 4:

Drücken Sie die M-Taste (4), um den Cursor an die Position des toten Pixels zu bewegen. Halten Sie die Foto (2) Taste gedrückt, um das tote Pixel zu korrigieren.

Drücken Sie die Hauptmenütaste länger um das Menü wieder zu verlassen. Wenn Sie nichts drücken schliesst sich das Menü nach 10 Sekunden wieder.



Menü aufrufen



Blindpixel Korrektur Menü



HIKMICRO

Erweiterte Funktionen



5.8 Messen der Entfernung:

Das Gerät kann den Abstand zwischen dem Ziel und der Beobachtungsposition abschätzen indem auf einem Objekt, dessen Höhe man kennt, die Distanz proportional berechnet wird.

Bevor Sie starten halten Sie bei der Messung des Abstandes die Hand und die Kamera und die eigene Position stabil. Andernfalls kann die Genauigkeit beeinträchtigt werden.

Schritt 1:

Halten Sie den Menü-Taste **(4)** 4 Sekunden lang gedrückt, um die Hauptmenüoberfläche aufzurufen, und wählen Sie **1** um die Distanzmessung aufzurufen.

Schritt 2:

Drücken die Foto **(2)** oder die E-Zoom **(5)** Taste und wählen Sie das Ziel. Hirsch (Deer), Braunbär (Brown Bear), Grauer Wolf (Wulf), oder benutzerdefiniert (Custom).

Wenn Sie Custom wählen können Sie die Zielhöhe selbst festlegen. (z.B. ein Haus oder Baum bei dem Sie die Höhe wissen)

Die verfügbare Höhe reicht von 0,1 m bis 9,9 m.

Drücken Sie die Menü-Taste **(4)**, um zu bestätigen.

Schritt 3:

Bewegen Sie das Monokular leicht, um die untere Markierung oben dem oberen Punkt des Ziels zu platzieren, drücken Sie die Menü-Taste **(7)**.

Der Cursor blinkt am oberen Rand der Zielscheibe.



Menü anrufen



Festlegen der oberen Kante des Objekts



HIKMICRO

Erweiterte Funktionen



Schritt 4:
Bewegen Sie das Monokular leicht, um die untere Markierung unter dem unteren Punkt des Ziels zu platzieren, drücken Sie die Menü-Taste (4).



Festlegen der unteren Kante des Objekts

Ergebnis:

Die errechnete Entfernung zwischen Ihnen und dem Ziel wird in der linken oberen Ecke der Live-Ansicht angezeigt.



Messergebnis



HIKMICRO

Erweiterte Funktionen



5.9 BiB / Bild in Bild:

1. Halten Sie im Ansichtsmodus die Taste Menü gedrückt, um das Hauptmenü anzuzeigen.

2. Wählen Sie und rufen Sie den BIB-Modus auf. Die Details werden in der oberen linken Ecke angezeigt.

Die Bild in Bildfunktion zeigt die Mitte des Bildes mit einer 2x Vergrößerung

3. Drücken Sie , um die BIB-Position umzuschalten. Oben links, oben Mitte, oben rechts und AUS sind wählbar.

4. Halten Sie Menu-Taste (4) gedrückt um das Menü zu beenden.

Achtung:

Wenn der Digitalzoom aktiviert ist, wird auch die BIB-Ansicht gezoomt. Wenn der Digitalzoomfaktor 4 überschreitet, wird das BIB nicht gezoomt.



Menü aufrufen



Bild in Bildmodus aktiv



HIKMICRO

Erweiterte Funktionen



5.10 Bild kalibrieren / ZF-Korrektur

Das Gerät kann den Bildschirm anpassen, damit Sie mit der optischen Ansicht übereinstimmt.

Schritte

1. Halten Sie die Menü-Taste (4) 4 Sekunden lang gedrückt, um die Hauptmenüoberfläche aufzurufen.
2. Drücken Sie die Foto Taste (2) und E-Zoom (5) zusammen, um zur Schnittstelle für die Bildkalibrierung zu gelangen.
3. Drücken die Foto, Zoom, Mode und Shutter Taste (2), um den Bildschirm in der X/Y Achse anzupassen.

Eine einzelne Korrektur um 1 bedeutet 2.5cm auf 100m. Korrigieren Sie die Achse X/Y immer in die gewünschte Trefferrichtung.

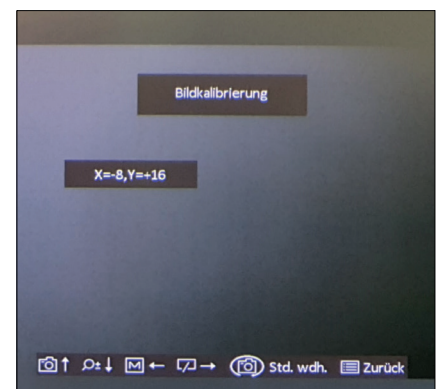
4. Optional: Halten Sie Foto Taste (2), gedrückt und drücken Sie OK, um die Korrekturen auf den ersten Standard wiederherzustellen.

5. Drücken Sie die Hauptmenutaste, um die Bildkalibrierung zu beenden.

Die Werte werden automatisch abgespeichert und sind beim nächsten Aufstarten gesetzt auch wenn Sie die Batterien aus dem Gerät entfernen.



Menü aufrufen





HIKMICRO

Photo & Video



6 Foto und Video Aufnahme

Das Thunder Series Clip-On ermöglicht die Aufnahme von Videos und Bildern.

Bilder aufnehmen

Drücken Sie auf der Kamera die Fototaste (2), um ein Bild aufzunehmen.

Hinweis:

Wenn die Aufnahme erfolgreich war, wird das Bild auf dem Bildschirm für 1 Sekunde eingefroren

Video aufnehmen

Für die Videoaufzeichnung halten Sie die Fototaste (2) drei Sekunden lang gedrückt, damit das Monokular die Videoaufzeichnung startet. Die Aufnahmezeit wird in der linken oberen Ecke angezeigt.

Halten Sie nach der Videoaufzeichnung die Taste drei Sekunden lang gedrückt, damit das Monokular die Aufzeichnung stoppt.

Die Bilder sind über das USB-Kabel C zum Download bereit. Bitte beachten Sie, dass das TH35C / TE19C / TQ50C bei längeren Aufnahmen die Sequenzen in mehrere Files unterteilt.



Foto Aufnahme

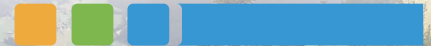


Video Aufnahme



HIKMICRO

Foto & Video



7 Dateiexport

Diese Funktion dient zum Export aufgezeichneter Videos und aufgenommener Bilder.

Bevor Sie beginnen:

Schalten Sie die WIFI / Hotspot-Funktion aus, sonst wird der USB-C Anschluss nicht erkannt auf Ihrem Computer.

Rufen Sie das Menü auf.

Hotspot / WLAN : deaktiviert

Schritt 1:

Verbinden Sie das Gerät und den PC mit USB-C Kabel.

Stellen Sie sicher, dass das Gerät ausgeschaltet ist, wenn Sie das Kabel anschließen.

Schritt 2:

Schalten Sie die Kamera an, öffnen Sie die Festplatte des Computers und wählen Sie die Festplatte des Geräts aus. Gehen Sie zu DICM 100EZVIZ.

Schritt 3:

Wählen Sie die Dateien aus und kopieren Sie sie auf den PC.

Schritt 4:

Trennen Sie das Gerät von Ihrem PC.

Wichtig:

Das Gerät zeigt Bilder an, wenn Sie es an einen PC anschließen. Funktionen wie Aufnahme, Erfassung und WLAN / Hotspot sind jedoch deaktiviert.

Wenn Sie das Gerät zum ersten Mal an den PC anschließen, installiert es das Laufwerkprogramm automatisch. Bitte um kurze Geduld bis der Treiber installiert ist.



Menü aufrufen



HIKMICRO

Foto & Video



8 Verbindung zur T-Vision App / Client-Software

Schließen Sie das Gerät über einen Hotspot an das T-Vision APP an, dann können Sie Bilder aufnehmen, Videos aufzeichnen oder Parameter auf Ihrem Telefon konfigurieren.

Schritt 1:

Rufen Sie das Menü auf.

Schritt 2:

Drücken Sie auf  um die WLAN/ Hot-Spot-Funktion zu aktivieren. 

Schritt 3:

Schalten Sie das WLAN Ihres Telefons ein und verbinden Sie sich mit dem Hot Spot.

- Name des Hotspots: HIK-IPTS Seriennummer.
- Hot-Spot-Passwort: die letzten 9 Ziffern der Seriennummer des Gerätes: z.B. **E12345678**

Schritt 4:

Suchen Sie das T-Vision im App Store (iOS System) oder Google Play™ (Android System), um es herunterzuladen, oder scannen Sie den QR-Code, um die App herunterzuladen und zu installieren.



Android System



IOS System

Schritt 5:

Öffnen Sie das APP und verbinden Sie Ihr Telefon mit dem Gerät. Sie können die Schnittstelle des Geräts auf Ihrem Telefon anzeigen.





HIKMICRO

Foto & Video



8 Verbindung zur T-Vision App / Client-Software

Bitte beachten Sie das im Vorsatzmodus der digitale Zoom deaktiviert ist. Über die APP kann der Zoom aber trotzdem gesteuert werden. Wenn Sie das Thunder Series C als Vorsatzgerät nutzen und gleichzeitig das Bild auf dem Tablet oder Smartphone streamen ist es wichtig, dass Sie den digitalen Zoom nicht aktivieren. Die Genauigkeit des Schusses verzerrt sich, wenn Sie 2x oder 4x Zoomen. Die Kalibrierung ist für die einfache optische Vergrößerung ohne Zoom kalibriert.

9 CVBS Video Ausgang

Das Gerät verfügt für Service-Zwecke über einen CVBS Ausgang. Dieser ist für Endkunden nicht aktiv.

Da in den offiziellen Datenblätter des Herstellers und im Menü dies ersichtlich ist, haben wir die Info hier aufgeführt.

9.1 Viewfinder und Kollimatorlinse

Optional kann mit dem TH35C und TQ50C ein Viewfinder erworben werden (für das TE19C nicht erhältlich) Dadurch kann das Gerät als Monokular benutzt werden. Schrauben Sie dabei die Kollimatorlinse vom Gerät weg und montieren Sie den Viewfinder um es als Monokular benutzen zu können.

Achtung: Wenn Sie die Kollimatorlinse wieder auf das Gerät montieren ist es wichtig, dass Sie das Gewinde zwischen Gerät und Kollimatorlinse sehr fest anziehen. Wir empfehlen die Verwendung eines gummierten Öl-filter-Schlüssels um mit entsprechender Kraft die Kollimatorlinse zu fixieren. Wenn Sie die Kollimatorlinse nur leicht von Hand anziehen kann sich die Treffpunktlage verändern.





HIKMICRO

technische Spezifikationen



10 Produktreinigung & Wartung

- Benutzen Sie keine Reinigungsmittel um das Gerät und das Objektiv zu reinigen. Der Kamerakörper kann mit einem weichen Brillenputztuch gereinigt werden.
- Wenn das Produkt nicht ordnungsgemäß funktioniert, wenden Sie sich bitte an Ihren Händler oder an die nächste Servicestelle und öffnen Sie nicht selbstständig den Kamerakörper. Die Garantie erlischt dadurch.



11 Sicherheitsvorschriften

Verwenden Sie ein Standard-USB- Ladegerät, um es extern zu betreiben. Empfohlen wird ein USB-C konformer Anschluss mit minimum 1A.

- Das Produkt darf nicht in Umgebungen mit Temperaturen mehr als 60° C benutzt werden.
- Setzen Sie das Gerät NICHT starker elektromagnetischer Strahlung aus.
- Richten Sie das Objektiv NICHT auf die Sonne oder auf einen Laser. Der Sensor kann dadurch Schaden nehmen.
- Bitte beachten Sie die gesetzliche Bestimmung in Ihrer Region zur Verwendung mit diese Gerätes als Vorsatzgerät
- Der Endverbraucher ist verantwortlich für die gesetzeskonforme Benutzung und die entsprechende Bewilligung.
- Entladen Sie die eingesetzten wiederaufladbaren Batterien nicht komplett sondern wechseln Sie diese bevor das Gerät automatisch abschaltet. Die Batteriedauer verlängert sich dadurch.
- Laden Sie die Batterie ausserhalb des Gerätes auf
- Nehmen Sie die Batterien raus wenn Sie das Gerät für längere Zeit nicht gebrauchen



- Stellen Sie die **Einbrennschutzfunktion** auf AN/ON. Wenn der Sensor länger als 5 Sekunden in die Sonne oder in eine heisse Fläche schaut schiebt sich der mechanische Shutter vor den Sensor. Ohne diese Funktion kann die Kamera Schaden nehmen. Die Funktion bei Werkseinstellung abgeschaltet.



technische Spezifikationen



13 Technische Spezifikationen Wärmebildkamera Clip-ON Thunder Series

Mikrobolometer

Detektorauflösung	256x192px / 384x288px / 640x512		
Pixelgröße	12um	17um	17um
NETD, mK	≤35		
Frame Rate, Hz	50		

optische Eigenschaften

Objektiv	19mm	35mm	50mm
Sichtfeld ohne digital Zoom	9.2°	10.66°	8.8°
Vergößerung	2.4	2.14	3.0

Anzeige, Display

Type	OLED HD-Bildschirm
Auflösung	1280x960px

Anschlüsse / Verbindungen

USB-C	Zugang zum Kameraspeicher 16GB
WLAN	APP Anbindung für Bildübertragung

zusätzliche Daten

Max. Akkulaufzeit (t = 24°C), h	4.5 Stunden bei 25°C
IP Schutzklasse	IP67
Gewicht (ohne Akku), g	≤370-390g
Batterien	2x CR123 oder 2x RCR123A (wiederaufladbar)

Lieferumfang

Wärmebildkamera, USB-Kabel, Manual, Gerätesofttasche

Optional: Viewfinder, Kameratasche und Umhängegurt, Batterien und Aufladegerät, Reducingring, Adapter



HIKMICRO

Kontakte



14 Kontakt Adressen

Verkauf & Service CH:

Emitec Messtechnik
 Birkenstrasse 47
 CH-6343 Rotkreuz
 +41 41 748 60 10
 info@thermocam.ch
 www.thermocam.ch

Service Stelle EU:

TB Service
 Thomas Buchholz
 Gewerbeparkstr. 2
 03099 Kolkwitz
 service@t-buchholz.de