

Askari®

Jagd · Angeln · Outdoor

Bedienungsanleitung – 167687 Bearstep Nachtsichtgerät

Sehr geehrter Kunde!

Bitte lesen Sie diese Bedienungsanleitung aufmerksam vor der Inbetriebnahme des Nachtsichtgerätes durch. Sie beugen damit einer möglichen Beschädigung Ihres Nachtsichtgerätes vor.

Lieferumfang:

je 1x

Bearstep Nachtsichtgerät 167687

Schutztasche mit Tragegurt

deutsche Bedienungsanleitung

Objektivschutzkappe

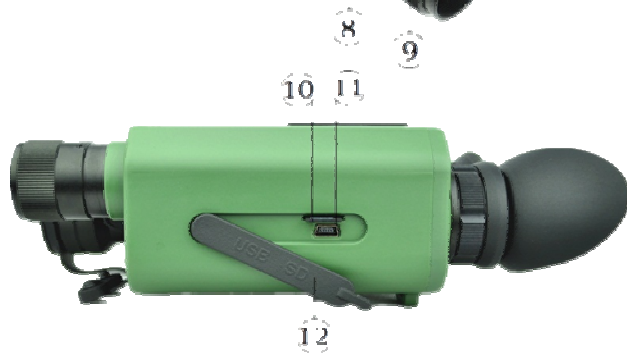


Achtung! Wichtig! Nehmen Sie die Objektivschutzkappe niemals bei grellem Licht oder Tageslicht ab. Dies führt zu nicht reparaturfähigen Schäden am Nachtsichtgerät!! Nur bei Dunkelheit oder in einem stark abgedunkeltem Raum die Objektivschutzkappe abnehmen.

Bedienelemente



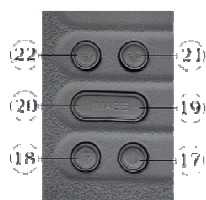
- 1 Okular
- 2 1/4" Gewinde zum Anbringen an ein Stativ
- 3 Platz für Kennzeichnung
- 4 Batteriefach
- 5 einstellbarer IR-Aufheller
- 6 5V 2A / DC Eingang
- 7 AV Ausgang
- 8 schraubbare Objektiv Befestigung
- 9 Objektiv



- 10 Micro SD Kartenslot
- 11 USB Port
- 12 Micro SD und USB Kartenslot -Schutz



- 13 grüne Kontrolllampe
- 14 Regler für LCD Display-Beleuchtung
- 15 rote Kontrollleuchte
- 16 Regler für IR-Helligkeit



- 17 AN/ AUS -Schalter
- 18 IR-AN/AUS-Schalter
- 19 Vergrößerung +
- 20 Vergrößerung -
- 21 Photo (PIC)
- 22 Video (REC)

Bedienung des Nachtsichtgerätes

1. **Batterien einlegen.** Das Nachtsichtgerät wird mit zwei Batterien CR123 3Volt betrieben. Um die Batterien einzulegen drehen Sie bitte die Schraubbaren Deckel der Batteriefächer gegen den Uhrzeigersinn auf um sie zu öffnen. Legen Sie je eine volle Batterie ein. Dabei zeigt der Pluspol der Batterie in das Innere des Gerätes. Der Minuspol der Batterie liegt direkt am Deckel des Batteriefachs an. Schließen Sie das Batteriefach durch Drehung des Batteriefachdeckels im Uhrzeigersinn. Achten Sie darauf, dass die Schraube nicht verkantet und nicht zu locker und nicht zu fest angezogen wird.



CR123 3V

2. **Betrieb mit Netzteil.** Das Nachtsichtgerät kann ebenso mit Hilfe des im Lieferumfang enthaltenen Netzteils betrieben werden um Batterien zu sparen. Diese Funktion ist ratsam wenn Sie das Nachtsichtgerät mittels Videokabel an ein Fernsehgerät oder Computer anschließen um Daten auszulesen.

Entfernen Sie vor dem Betrieb mit Netzteil unbedingt die Batterien und achten Sie darauf, daß das Gerät AUS ist.

3. **AN/AUS**

Durch kurzes drücken des AN/ AUS Schalters (17) können Sie das Gerät AN bzw Aus schalten

4. **Testbetrieb.** Um das Nachtsichtgerät bei Tageslicht zu testen muss sich die Objektivschutzkappe auf dem Objektiv befinden. Befindet sich die Objektivschutzkappe nicht auf dem Objektiv und gelangt grelles Tageslicht ins Nachtsichtgerät so kann dies irreparable Folgen einen Defekt oder Totalausfall des Gerätes haben. Die Garantie ist in einem solchen Fall ausgeschlossen. Die Kosten für eine Reparatur hat der Kunde zu tragen. Die Objektivschutzkappe ist mit einem ganz kleinen Loch versehen. Hierdurch gelangt bei Tageslicht eine minimale Lichtmenge für den Testbetrieb. Wir empfehlen grundsätzlich den Testbetrieb ebenfalls in einem vollkommen abgedunkelten Raum bzw. während der Nacht durchzuführen.

Um das Nachtsichtgerät zu testen legen Sie wie unter 1. beschrieben zwei volle Batterien ein. Schalten Sie das Gerät ein, indem Sie auf den Ein/Aus Knopf drücken und somit das Gerät einschalten. Der Betrieb des Nachtsichtgerätes wird beim Blick ins Okular durch die Anzeige „Welcome“ angezeigt. Neben dem Okular leuchtet bei eingeschaltetem Gerät eine grüne LED auf. Drehen Sie am Okulardrehring um einen Dioptrienausgleich vorzunehmen. Drehen Sie am Objektivdrehring um in der gewünschten Entfernung die Schärfe des Objektes anzupassen.

5. **Infrarotstrahler (IR).** Das Nachtsichtgerät ist mit einem zusätzlichen Infrarotstrahler ausgestattet. Der Infrarotstrahler bietet die Möglichkeit durch einen für das menschliche Auge unsichtbaren Strahl das Restlicht für die Wiedergabe im Nachtsichtgerät aufzuhellen. Durch die Benutzung des Infrarotstrahlers erscheint das Bild heller. Um den Infrarotstrahler zu benutzen schalten Sie das Nachtsichtgerät ein. Anschließend schalten Sie zusätzlich den Infrarotknopf **IR** durches kurzes Drücken ein. Rechts neben dem Okular leuchtet eine rote LED auf sobald der Infrarotstrahler

eingeschaltet ist. Drücken Sie den Knopf erneut kurz, wird der Strahler wieder Ausgeschaltet. Mittels des IR-Regelschalters (16) können Sie die Helligkeit des IR regeln.

6. **Lagerung.** Sofern Sie das Nachtsichtgerät über einen längeren Zeitraum nicht benötigen, lagern Sie es an einem trockenen, gut gelüfteten Raum. Bei einer langfristigen Lagerung empfehlen wir eine Luftfeuchtigkeit von nicht mehr als 70% und eine Lagertemperatur von 10 Grad Celsius. Entnehmen Sie bei längerem Nichtgebrauch die Batterien.
7. **Kondenswasser.** Bei starken Temperaturschwankungen z.B. wenn Sie das Gerät im Winter draußen benutzt haben und dann einen beheizten Raum betreten kann im Gehäuse des Nachtsichtgerätes Kondenswasser entstehen. In einem solchen Fall müssen Sie ca. 3 Stunden warten bevor das Gerät wieder erneut eingeschaltet werden darf. Ansonsten besteht die Gefahr, dass das Nachtsichtgerät beschädigt wird.
8. **Einstellung Uhrzeit / Datum.** Um Uhrzeit und Datum einzustellen schalten Sie zunächst das Gerät ein. Schauen Sie durch das Okular und drücken Sie nun die Taste **IR** für ca. 2 Sekunden. Im Display erscheint ein zufällig gewähltes Datum mit Uhrzeit und darunter die Auswahl der Anzeige z.B.:

12/17/2011 20:57
MM/DD/YYYY

Durch wiederholtes kurzes Drücken der Taste **IR** können Sie die Position, die Sie ändern möchten wählen. Das ausgewählte Feld wird in gelber Farbe angezeigt. Um den angegebenen Wert zu ändern drücken Sie die die Taste **-IMAGE+** (- = links; + = rechts). Um die von Ihnen gewählten Werte zu speichern drücken Sie die Taste **PIC**. Um das Menü zu verlassen drücken Sie die Taste **REC**.

9. **Speicher.** Das Gerät verfügt nicht über einen internen Speicher. Um Bilder oder Videos zu speichern benötigen Sie eine Micro-SD Karte (max. 32GB) bzw. eine über Mini-USB anschließbare Speichermöglichkeit. Die Mini-SD und –USB Slots finden Sie hinter der sich seitlich am Gerät befindlichen Schutzklappe. (10-12)
10. **Video-/ Bild- Aufzeichnung.** Legen Sie eine Micro-SD Karte (7) ein bzw. schließen Sie eine externe Speichermöglichkeit an (10).
Video-Funktion. Durch Drücken der Taste **REC**(22) wird die Video- Aufnahme-Funktion gestartet. Beim Blick durch das Okular erscheint oben Links auf dem Bildschirm das Symbol für eine Filmkamera. Sobald diese Symbol aufleuchtet wird die Aufnahme gestartet (Laufzeit -Angabe unten rechts im Bild). Mit der Taste PIC können Sie die Aufnahme unterbrechen bzw. wieder fortsetzen. Durch erneutes Drücken der REC Taste wird die Video-Funktion abgeschaltet.
Bild-Aufzeichnung. Durch Drücken der Taste PIC können Sie Fotos aufnehmen. Oben rechts auf dem Bildschirm wird die verbleibende Speicherkapazität der Kamera angezeigt. Datum und Uhrzeit werden automatisch zu jedem Bild gespeichert.
11. **Wiedergabe von Foto- und Video-Material über das Gerät.** Wahlweise kann das Gerät mittels eines Videokabels an einen externen Abnehmer angeschlossen werden (PC, Laptop, Fernsehgeräte usw.) Schalten Sie das Gerät ein. Durch erneutes kurzes Drücken der AN/AUS-Taste gelangen Sie zur Wiedergabe Funktion des Gerätes. Mit

Hilfe der Taste **-IMAGE+** können Sie das gewünschte Bild bzw. Video (Symbol einer Filmkamera links unten) auswählen
Die Video-Wiedergabe kann mit der Taste PIC gestartet bzw. unterbrochen werden.

12. **Speicher löschen.** Die auf der Micro SD-Karte gespeicherten Daten können nicht mit Hilfe des Nachtsichtgerätes gelöscht werden. Um den Speicher zu löschen schließen Sie bitte ein externes Gerät an oder entnehmen die Speicherkarte und löschen Sie die Dateien mittels PC oder Laptop.

Problembehandlung.

Nachtsichtgerät lässt sich nicht einschalten

- A Prüfen Sie, ob die Batterien korrekt eingelegt sind. Lage des Plus- und Minuspols der Batterie (Foto!) beachten.
- B Verwenden Sie neue Batterien.
- C Reinigen Sie ggfs. die Batteriepole bzw. die Kontaktpunkte des Gerätes.

Flackernde Bilddarstellung

Wenn die Bilddarstellung flackert gelangt zu viel Licht in das Objektiv des Nachtsichtgerätes. Schalten Sie das Nachtsichtgerät aus und setzen Sie die Objektivschutzkappe auf. Beachten Sie, dass es unter diesen Umständen normal ist, dass die Anzeige des Nachtsichtgerätes noch einige Minuten weiterflackern kann. Flackert die Bilddarstellung weiterhin schalten Sie das Gerät erneut aus und versuchen es nach einer längeren Wartezeit in einem abgedunkelten Raum erneut.

Objektdarstellung unscharf

- A Prüfen Sie, ob die Schärfeneinstellungen (Dioptrienausgleich am Okulardrehring sowie Scharfstellung durch Drehung am Objektivdrehring) für Sie passend sind. Passen Sie diese ggfs. an.
- B Prüfen Sie, ob die Linsen des Objektivs und Okulars verschmutzt oder beschlagen sind. Ggfs. mit einem weichen Lappen reinigen / entfernen.
- C Ggfs. lässt sich das Gerät noch immer nicht scharf einstellen. Ersetzen Sie in diesem Fall die alte, leere Batterie durch eine neue Batterie.

Punkte / Pixel im Sehfeld

Eine gewisse Anzahl an sichtbaren Punkten im Sehfeld des Nachtsichtgerätes sind vollkommen normal. Es handelt sich dabei nicht um einen Defekt des Nachtsichtgerätes – sondern um eine Projektion der Nachtsichtrohre im Sehfeld.

Allgemeine Hinweise:

1. Nehmen Sie keine eigenen Reparaturversuche an dem Gerät vor. Öffnen Sie niemals selbst das Gerät. Eine Reparatur kann nur durch eine Fachwerkstatt erfolgen.
2. Setzen Sie das Gerät ohne aufgesetzte Objektivkappe niemals grellem Sonnenlicht oder Tageslicht aus. Benutzen Sie für die Aufbewahrung die Mitgelieferte Tasche. Sehen Sie mit dem Nachtsichtgerät niemals in grelle Autoscheinwerfer, Straßenlampen oder sonstige Lichtquellen.
3. Setzen Sie das Gerät niemals heißen Quellen wie z.B. Sonnenlicht aus.
4. Reinigen Sie die Linsen nur mit einem weichen Lappen. Nehmen Sie zur Linsenreinigung ggfs. ein sanftes, nicht aggressives Mittel hinzu. Hierbei muss gegeben sein, dass das Reinigungsmittel die Linsen nicht angreift. Die Oberfläche des Gerätes nur mit einem trockenen, weichen Lappen säubern.

Verursachte Schäden am Nachtsichtgerät bedingt durch die Nichtbeachtung dieser Hinweise fallen nicht unter die Garantieleistungen.

Bei Rückfragen steht Ihnen unsere Kundenbetreuung gerne zur Verfügung!

Ihr Askari Team!

Askari Sport GmbH – Hans-Böckler-Str. 7 – 59348 Lüdinghausen – 02591 950 50

Eine entsprechende Konformitätserklärung finden Sie unter www.angelsport.de

